

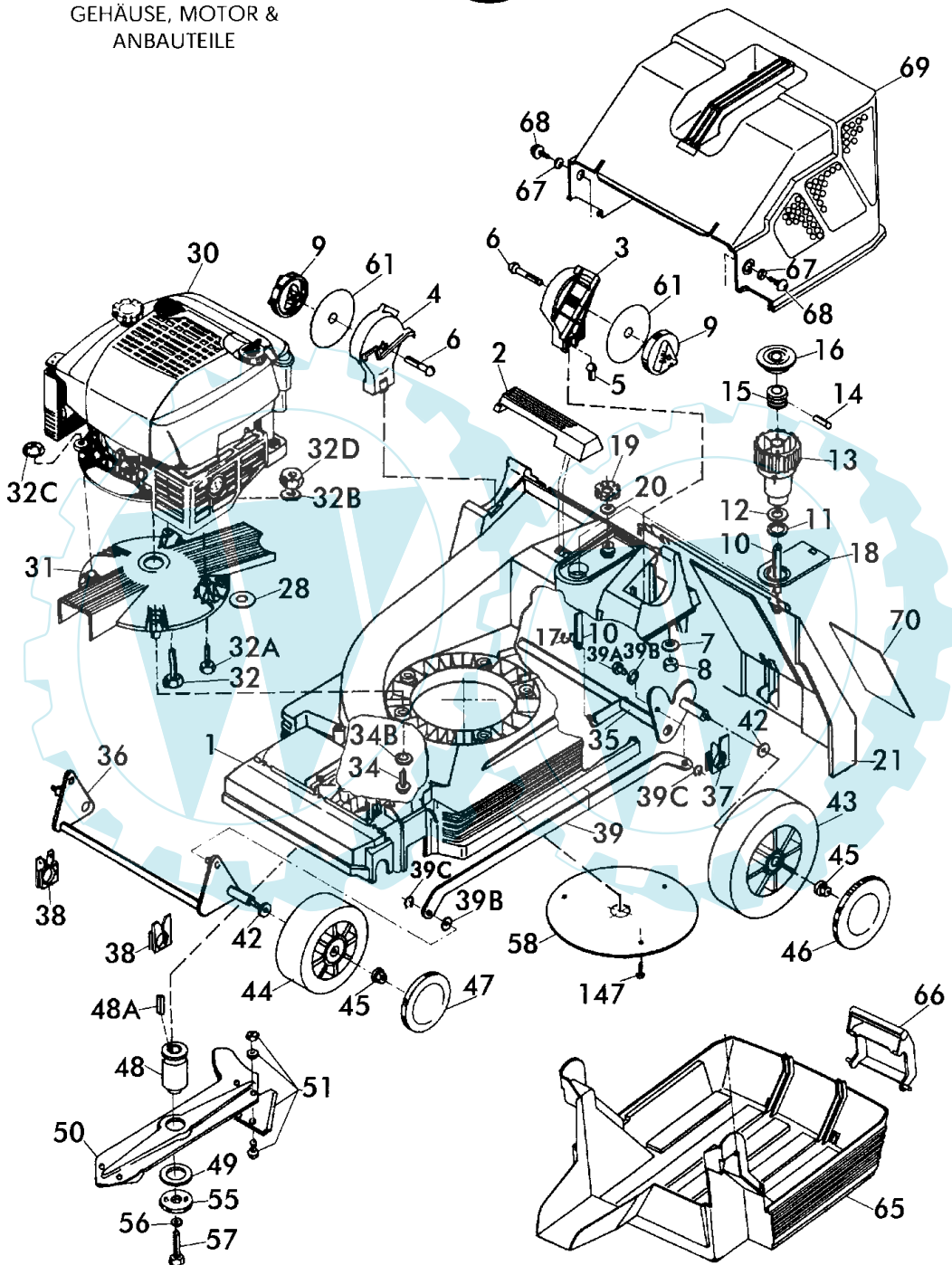
1/4  
029

BENZIN - HATTRICK



**46 BH V12** - Art. 78300  
(ab Baujahr 1995)

GEHÄUSE, MOTOR &  
ANBAUTEILE



**46 BH V12** - Art. 78300  
(ab Baujahr 1995)

2/4  
029

BENZIN - HATTRICK

46 BH V12 - Art. 78300  
(ab Baujahr 1995)GEHÄUSE, MOTOR &  
ANBAUTEILE**Brill - GARTENGERÄTE GMBH \* POSTFACH 3161 \* D- 58422 WITTEN**

POS. REF.NO. POS.	BEST.-NR. PART-NO. NO.PIECE	BEZEICHNUNG DESCRIPTION DESIGNATION	Stck Qty. Qte.	POS. REF.NO. POS.	BEST.-NR. PART-NO. NO.PIECE	BEZEICHNUNG DESCRIPTION DESIGNATION	Stck Qty. Qte.	
1	10301	GEHÄUSE 46 BH	1	39A	10427	ZUGBOLZEN	2	
2	08602	GEHÄUSEGRIFF	1	39B	08399	FEDERSCHEIBE DIN 137-B8,4	2	
3	08285	DREHGELENK,LINKS	1	39C	10574	SI-RING D6799-6	2	
4	08286	DREHGELENK,RECHTS	1	42	08319	TELLERFEDER DIN 2093-C25	4	
5	06544	FLACHRUNDSCHRAUBE DIN 603-8x20	2	43	08274	HINTERRAD D=195 mm KPL.	2	
6	06548	FLACHRUNDSCHRAUBE DIN 603-8x50	2	44	08273	LAUFRAD 165 VORNE KPL. SVR	2	
7	07500	SCHEIBE S 9021-A8,4x25x3	2	45	08427	RIPPMUTTER M8-KI.10	4	
8	06684	S-MUTTER DIN 985-8	2	46	08601	RADKAPPE, HINTEN 195	2	
9	08287	GELENKSPANNGRIF	2	47	08600	RADKAPPE VORNE 165	2	
10	10378	ZUGSTANGE RAL 7021	1	48	10569	MESSERFLANSCH 46 BH	1	
11	08610	LAGERSCHEIBE	1	48A	02713	WOODRUFF-KEIL 5/32x51	1	
12	08781	O-RING 36x2	1	49	08740	REIBSCHEIBE (42BK-46B)	1	
13	08605	VERSTELLKNOPF, LOSE	1	50-51	09331	MESSERTRÄGER 46 CM ,KPL.	1	
14	08607	ZYLINDERSTIFT DIN 7 - 10x22	1	51	00002	DREIECKMESSERSATZ,KPL. *	1	
15	08606	VERSTELLBOLZEN	1	55	08654	SPANNSCHEIBE, LACK. RAL2002	1	
16	08609	DECKEL, ROT	1	56	06460	SCHEIBE DIN 125-A10,5	1	
17	08670	SI-RING DIN471-A8,0x0,8	1	57	10447	SPANNSCHRAUBE S 933-38212	1	
18	08276	BLENDE, BEDRUCKT	1	58	10385	ABDECKSCHEIBE RAL 7021	1	
19	10442	SKALENRAD (30-80) BESCHR.	1	61	09013	PE-SCHEIBE 110x8x0,2	2	
20	08782	O-RING 12,1x2,7	1	65	09049	FANGBOX-UNTERTEIL 40 +46	1	
21	08282	HECKKLAPPE RAL 6001	1	66	08786	KLEMMGRIF RAL2002, LOSE	1	
28	09681	PA-ISOLIERSCHEIBE 0,2	5	67	06839	SCHEIBE DIN 9021-A6,4	2	
30	10028	B&S-V-MOTOR XTE 50 MIT BREMSE	1	68	08667	BLECHSCHRAUBE DIN 7981-B6,3x19	2	
31	10300	MOTORFLANSCH 46 B	1	69	08278	FANGBOX-OBERTEIL M.GRIFF	1	
32	10197	SKT-SCHRAUBE D931-8X90	1	70	07179	TYPENSCHILD NEUTRAL (BENZIN)	0	
32A	09316	SKT-SCHRAUBE DIN 931-8X60	2	147	06823	SCHRAUBE DIN 7981-4,2x22	3	
32B	06465	SCHEIBE DIN 125-A8,4	3	<b>ZUBEHÖR</b>				
32C	08427	RIPPMUTTER M8-KI.10	2	10547	ZUBEHÖR KOMPL		1	
32D	06684	S-MUTTER DIN 985-8	1	10583	GEBRAUCHSANWEISUNG 40/46 BH(R)		1	
34	09893	SCHRAUBE DIN 7500 8x25 mB	5	00563	BRILL-SERVICE-VERZEICHNIS		1	
34B	07500	SCHEIBE S 9021-A8,4x25x3	5	06574	STECKSCHLÜSSEL DIN 659		1	
35	10430	HINTERACHSE 40/46 KPL (10976)	1	06591	DREHSTIFT DIN 900-5x100		1	
36	10317	VORDERACHSE 46 BH KPL (10982)	1	Option	06012	RASENMÄHER MOTOROEL (1 Liter)		
37	09027	LAGERSCHALE, HINTEN 46	2	133	09640	AKKU-PACK AP-12 (08678)	1	
38	09028	LAGERSCHALE, VORNE	2	134	09639	LADEGERÄT NL-12	1	
39-39A	10435	VERBINDUNGSSTANGE 46 KPL	1					

46 BH V12 - Art. 78300  
(ab Baujahr 1995)

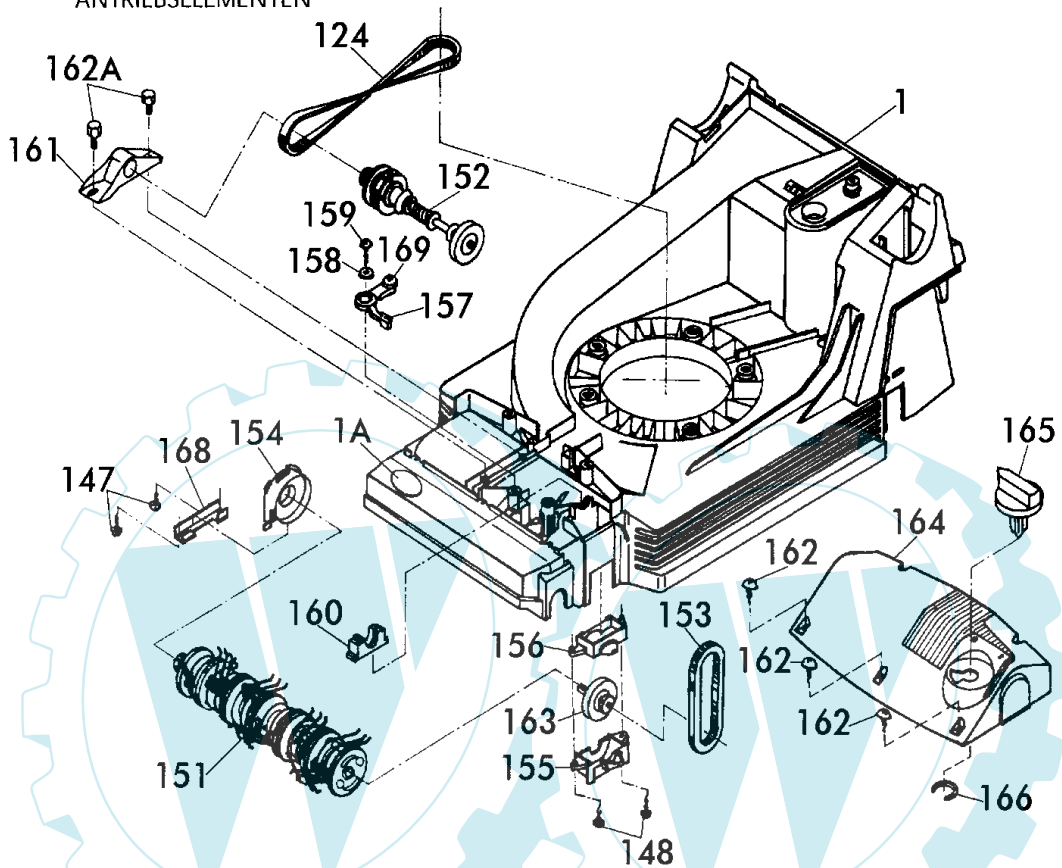
3/4  
029

BENZIN - HATTRICK



**46 BH V12** - Art. 78300  
(ab Baujahr 1995)

PFLEGEWALZE MIT  
ANTRIEBSELEMENTEN



**Brill - GARTENGERÄTE GMBH \* POSTFACH 3161 \* D- 58422 WITTEN**

POS. REF.NO. POS.	BEST.-NR. PART-NO. NO.PIECE	BEZEICHUNG DESCRIPTION DESIGNATION	Stck Qty. Qte.	POS. REF.NO. POS.	BEST.-NR. PART-NO. NO.PIECE	BEZEICHUNG DESCRIPTION DESIGNATION	Stck Qty. Qte.
1	10301	GEHÄUSE 46 BH	1	158	06843	SCHEIBE DIN 9021-B5,3	1
1A	10571	BRILL-LOGO (KUNSTSTOFFPLATTE)	1	159	10268	SCHRAUBE D7981-4,8X19	1
124	10374	KEILRIEMEN, LANG FO 8 x 717	1	160	10510	LAGERSCHALE, OBEN	1
147	06823	SCHRAUBE DIN 7981-4,2x22	2	161	10243	LAGERBOCK RAL9005	1
148	08541	BLECHSCHRAUBE D 7981-4,2X32	2	162	10368	SCHRAUBE D7981-6,3X25	5
151	10330	PFLEGEWALZE 46 BH KOMPL	1	162A	10948	PT-SCHRAUBE KA70X25	2
152	10341	ANTRIEBSWELLE KPL 46 BH	1	163	10266	ABTRIEBSWELLE KOMPL	1
153	10242	KEILRIEMEN, KURZ FO Z8-300Li	1	164	10345	ABDECKUNG 46 RAL 2002	1
154	10238	LAGERSCHILD	1	165	10237	SCHALTKNOPF RAL 6001	1
155	10239	RIEMENABDECKUNG	1	166	10564	SEEGER-HM-RING H24	1
156	10509	LAGERSCHALE, UNTEN	1	168	10791	KLEMMHALTER ESK, GESTANZT	1
157	10244	SCHALTHEBEL	1	169	10245	KUGELLAGER 618/8	1

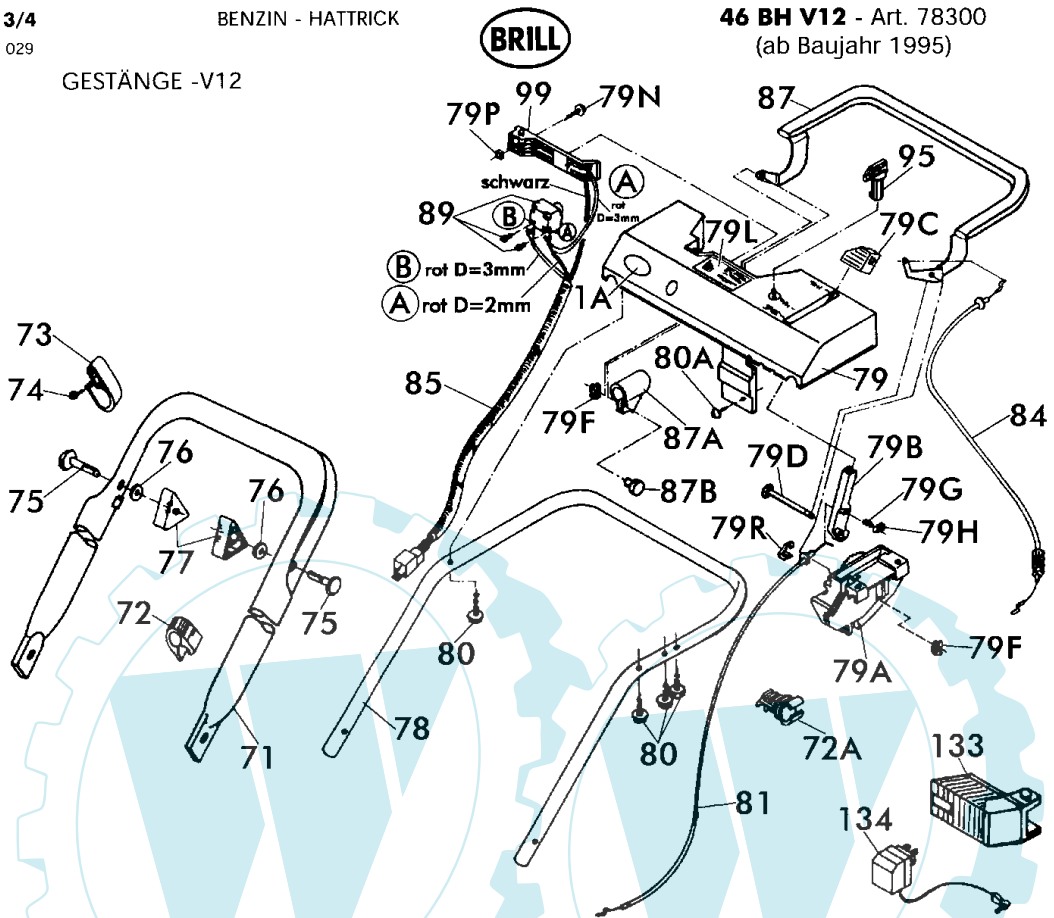
**46 BH V12** - Art. 78300  
(ab Baujahr 1995)

3/4  
029

BENZIN - HATTRICK

**46 BH V12** - Art. 78300  
(ab Baujahr 1995)

GESTÄNGE -V12

**Brill - GARTENGERÄTE GMBH \* POSTFACH 3161 \* D- 58422 WITTEN**

POS. REF.NO. POS.	BEST.-NR. PART-NO. NO.PIECE	BEZEICHNUNG DESCRIPTION DESIGNATION	Stck Qty. Qte.	POS. REF.NO. POS.	BEST.-NR. PART-NO. NO.PIECE	BEZEICHNUNG DESCRIPTION DESIGNATION	Stck Qty. Qte.
1A	10571	BRILL-LOGO (KUNSTSTOFFPLATTE)	1	79H	09081	DRUCKSTÜCK LOSE	1
71	09117	GEST.-UNTERTEIL, LACK.	1	79L	10455	BEDIENUNGS-AUFKLEBER	1
72	02750	KABELHALTER z.BOWDENZUG	1	79N	09101	SCHRAUBE Z.SPANGE	1
72A	08787	KLEMMHALTER RAL9005	1	79P	09102	VIERKANTMUTTER 5-SW13	1
73	10953	UMLENKHALTER 40B-46 BH(R)OHV	1	79R	10584	KLAMMER ZUM BOWDENZUG/GAS	1
74	08722	BLECHSCHRAUBE DIN 7981-3,5x13	1	80	09083	PT-SCHRAUBE S-1447-K 60x25	4
75	09191	FORMSCHRAUBE 8x47	2	80A	03469	SCHRAUBE DIN 7981-4,2x16	1
76	06465	SCHEIBE DIN 125-A8,4	2	81	10457	BOWDENZUG / GAS 46 BH	1
77	08288	HOLMSPANNGRIF	2	84	10456	BOWDENZUG / BREMSE 46	1
78-99	10531	GESTANGE-OBERTEIL KPL MONTIERT	1	87	09985	BREMSBÜGEL KOMPL.	1
78	09398	GESTANGEHOLM-OBERTEIL LOSE	1	87A	09106	BÜGELLAGER, SCHWARZ	1
79	09098	BEDIENPANEL, LOSE, GEST. (-V12)	1	87B	09982	BOLZEN, VERZ.	1
79A	09078	LAGERBOCK, SCHWARZ	1	89	08595	TASTER	1
79B	09079	STELLTEIL, SCHWARZ	1	95	08587	ZÜNDSCHLÜSSEL	1
79C	09080	KNAUF Z.STELLTEIL	1	99+85	09638	SPANGE KPL.MONTIERT (V-12)	1
79D	09096	BOLZEN, VERZ.	1	133	09640	AKKU-PACK AP-12 (08678)	1
79F	08656	KL-SICHERUNG	2	134	09639	LADEGERÄT NL-12	1
79G	09082	DRUCKFEDER LOSE	1				

**46 BH V12** - Art. 78300  
(ab Baujahr 1995)